

Modular Cooking
Öppet underskåp, genomgående,
betjänas från 2 sidor - H2, 900 mm,
kroppshöjd 550 mm

Produkt # _____

Modell # _____

Namn # _____

SIS # _____

AIA # _____



589325 (MC2ADCIOOO)

Öppet underskåp,
genomgående, betjänas
från 2 sidor - H2, 900 mm,
kroppshöjd 550 mm

Kort specifikation

Pos. _____

900 mm brett öppet, genomgående underskåp för förvaring av kastruller, stekpannor, plåtar etc. Med hygien design och rundade kanter. Enheten är konstruerad enligt DIN 18860-2 med 70 mm indragen sockel. Tillverkad i en robust ramkonstruktion. Arbetsyta i 2 mm 1.4301 (AISI 304). Släta arbetsytor som är enkla att rengöra. THERMODUL-Anslutningssystem ger arbetsytor med minimala skarvar som gör att fett och smuts inte kan tränga ner mellan enheterna.

Kapslingsklass IPX5

Konfiguration: Fristående underskåp, betjänas från två sidor, hygienklass H2.

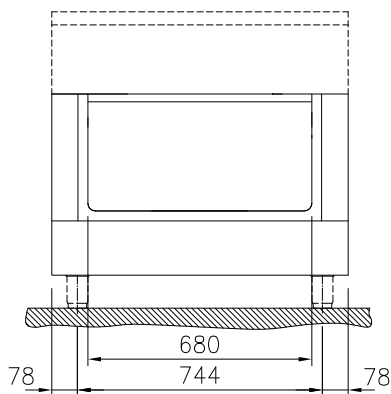
Huvudfunktioner

- Öppet nedre fack för förvaring av kastruller, grytor, plåtar etc.
- IPX5 kapslingsklass
- Servicevänlig, alla viktiga komponenter kan nås från framsidan.
- THERMODUL-anlutningssystemet ger en arbetsyta utan skarvar som inte släpper igenom smuts när enheterna är sammankopplade. Detta underlättar då en enhet behöver avlägsnas vid byte eller service.
- Enheten konstruerad enligt DIN 18860_2 med 70 mm indragen sockel.

Konstruktion

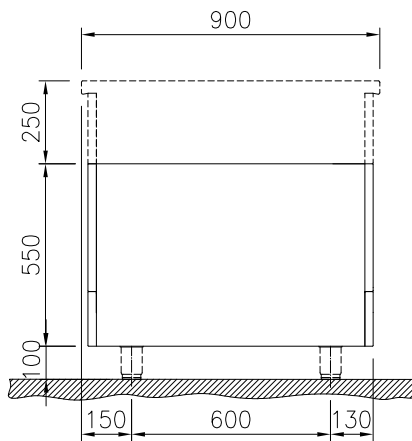
- Hygienic design of the open base compartment with large round edges.
- 2 mm arbetsyta i 1.4301 (AISI 304).
- Plan ytkonstruktion för att lätt rengöra ytorna.
- Självbärande konstruktion.

Front

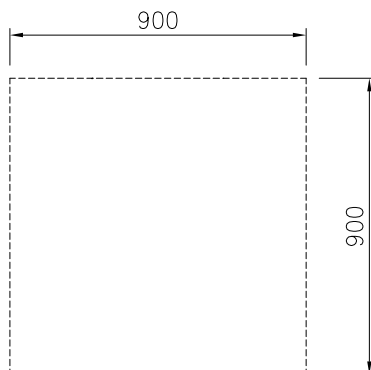

Viktig information

Yttermått, bredd	
589325 (MC2ADC1000)	900 mm
Yttermått, djup	900 mm
Yttermått, höjd	550 mm
Skåputrymmets invändiga dimensioner (bredd):	680 mm
Skåputrymmets invändiga dimensioner (höjd):	330 mm
Skåputrymmets invändiga dimensioner (djup):	860 mm
Nettovikt:	25 kg

Sida



Topp



Övriga Tillbehör

- Rostfri sidopanel (12mm), 900x800mm, för fristående installation PNC 912511
- Rostfri frontsockel, 900mm lång, höjd = 100 mm PNC 912599
- Rostfri sidosockel, höger o vänster, fristående, 900mm djup, höjd = 100 mm PNC 912621
- Kompletta rostfri sockel, fristående, 900mm bredd, höjd = 100 mm, TL90 PNC 912921
- Hylla till TL90 2 sidor skåpsbredd =680 PNC 913238
- - NOT TRANSLATED - PNC 913259
- Hyllfixering för TL90, 2 sidor - 680 mm PNC 913284
- - NOT TRANSLATED - PNC 913673
- Rostfri sidopanel, 900x800mm, slätsittande, för fristående installation, vänster/höger (skall bara användas vid installation mot något annat) PNC 913689